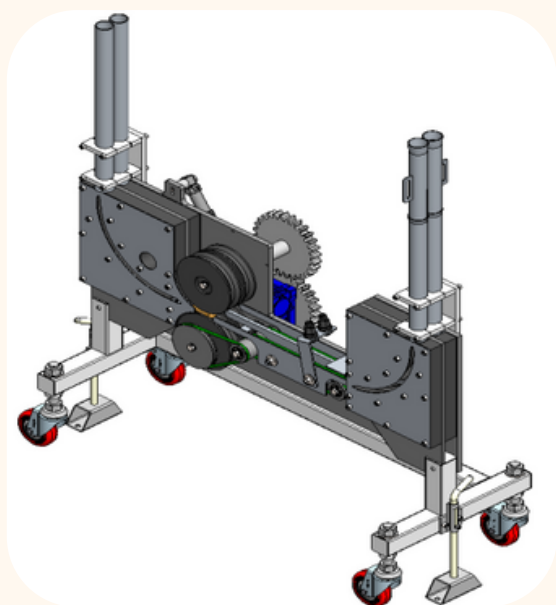




REM12-02

Renvoi de bouchons orientés en continu pour machines de marquage



PRODUCTION

10000 - 20000 bouchons/h

ENTRÉE

Tube vertical configurable

SORTIE

Tube vertical

ACCESSOIRES

Manuels d'instructions, plaque CE, déclaration de conformité

TYPE DE BOUCHON

Diamètre de 23 mm à 26 mm

DIMENSIONS DE LA MACHINE

850x400x1000 mm