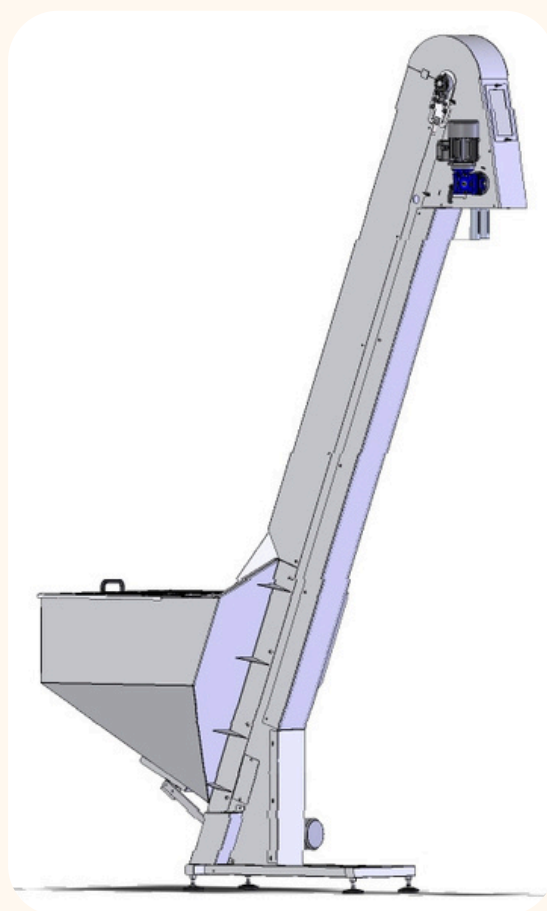




EL-34-RE2-01

Élévateur-agitateur pour bouchons en liège avec 2 sorties



| | |
|----------------------|--|
| PRODUCTION | 10000 - 20000 bouchons/h |
| CAPACITÉ | 8000 bouchons |
| HAUTEUR | 3400 mm |
| DOCUMENTATION | Manuels d'instructions, plaque CE, déclaration de conformité |
| ACCOUPLEMENT | Machines avec deux entrées |