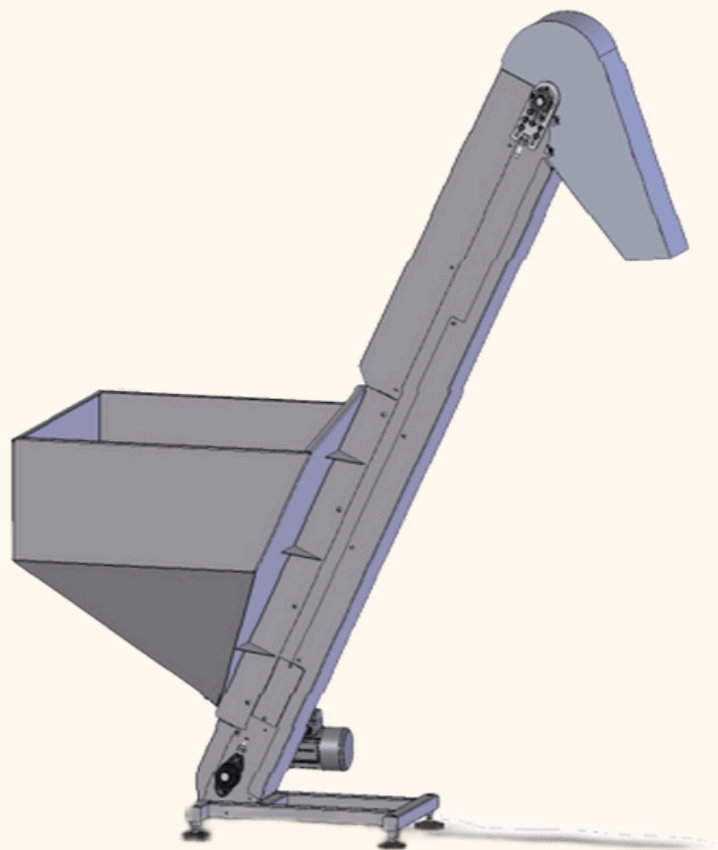




EL-23

Élévateur pour bouchons en liège



PRODUCTION	10000 - 20000 bouchons/h
CAPACITÉ	8000 bouchons
HAUTEUR	2300 mm
DOCUMENTATION	Manuels d'instructions, plaque CE, déclaration de conformité