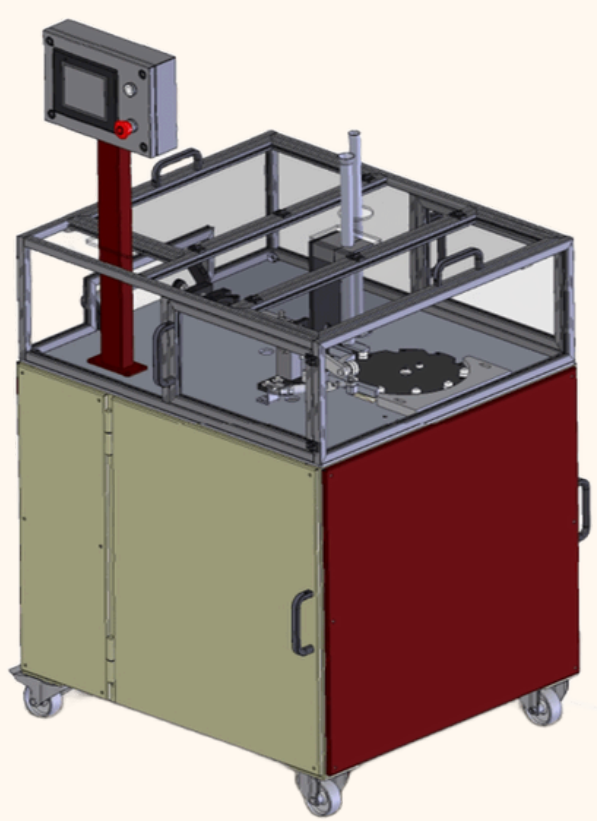




## RTO-01

INDUSTRIE 4.0

Rectifieuse de bouchons olive



|                                 |  |
|---------------------------------|--|
| <b>PRODUCTION</b>               | 5000 bouchons/h  |
| <b>ENTRÉE</b>                   | Vibratoire   |
| <b>SORTIE</b>                   | 1  |
| <b>ACCESSOIRES</b>              | Manuels d'instructions, plaque CE, déclaration de conformité |
| <b>TYPE DE BOUCHON</b>          | Diamètre de 18 mm à 22 mm                                    |
| <b>DIMENSIONS DE LA MACHINE</b> | 894x866x1510 mm  |