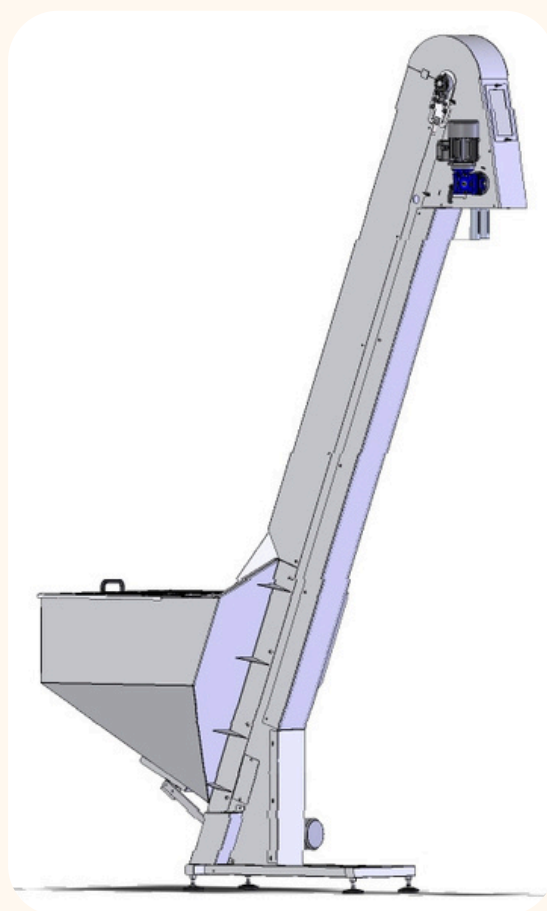




## EL-34-RE2-01

Elevador-mezclador para  
tapones de corcho con 2  
salidas



<b>PRODUCCIÓN</b>	10000 - 20000 tapones/h
<b>CAPACIDAD</b>	8000 tapones
<b>ALTURA</b>	3400 mm
<b>DOCUMENTACIÓN</b>	Manuales de instrucciones, placa CE, declaración de conformidad
<b>ACOPLAMIENTO</b>	Máquinas con dos entradas