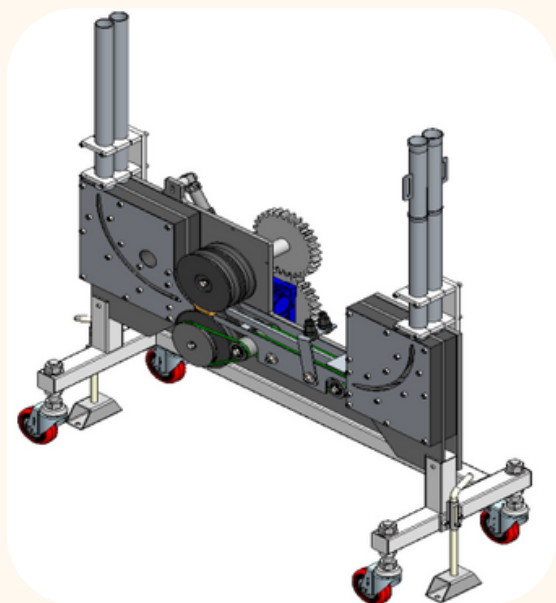




REM12-02

Reenvio de rolhas orientadas em contínuo para máquinas de marcação



PRODUÇÃO	10000 - 20000 caps/h
ENTRADA	Tubo vertical configurável
SAÍDA	Tubo vertical
ACESSÓRIOS	Manuais de instruções, placa CE, declaração de conformidade
TIPOLOGIA DE ROLHA	Diâmetro de 23 mm a 26 mm
DIMENSÕES DA MÁQUINA	850x400x1000 mm