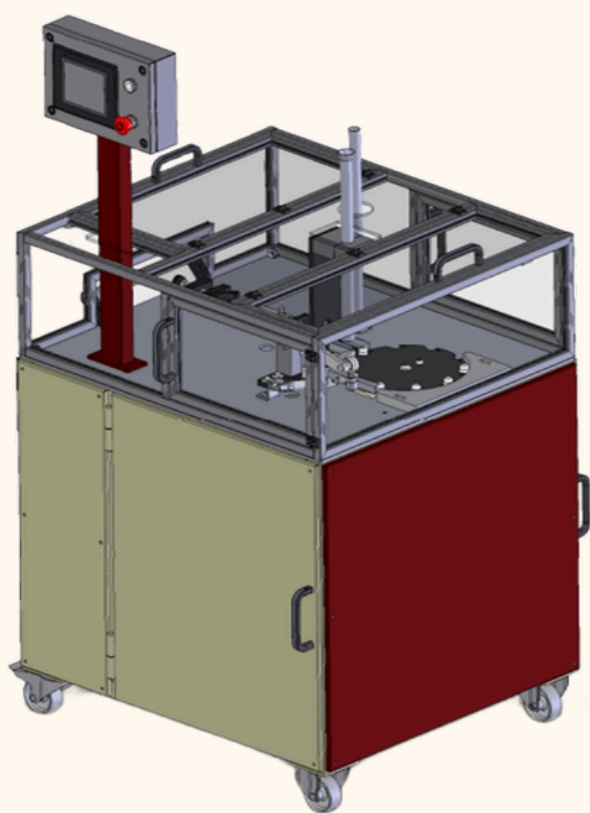




RTO-01

INDUSTRIA 4.0

Rectificadora de tapones oliva



PRODUCCIÓN	5000 tapones/h
ENTRADA	Vibrador
SALIDA	1
ACCESORIOS	Manuales de instrucciones, placa CE, declaración de conformidad
TIPOLOGÍA DE TAPÓN	18 mm a 22 mm de diámetro
DIMENSIONES DE LA MÁQUINA	894x866x1510 mm