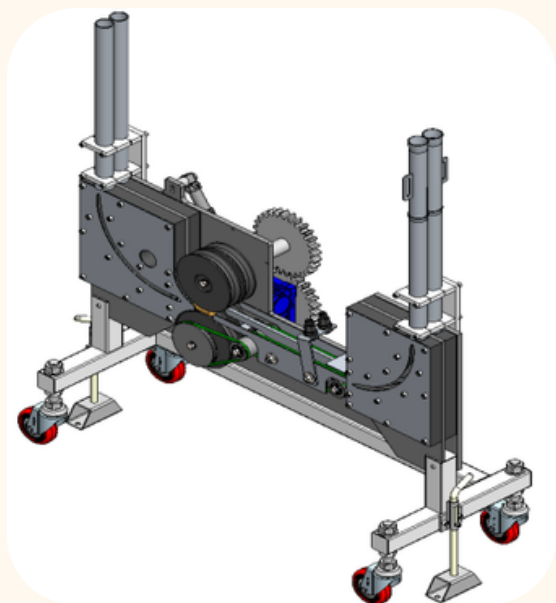




REM12-02

Reenvío de tapones orientados en continuo para marcadoras



| | |
|----------------------------------|---|
| PRODUCCIÓN | 10000 - 20000 tapones/h |
| ENTRADA | Tubo vertical configurable |
| SALIDA | Tubo vertical |
| ACCESORIOS | Manuales de instrucciones, placa CE, declaración de conformidad |
| TIPOLOGÍA DE TAPÓN | 23 mm a 26 mm de diámetro |
| DIMENSIONES DE LA MÁQUINA | 850x400x1000 mm |