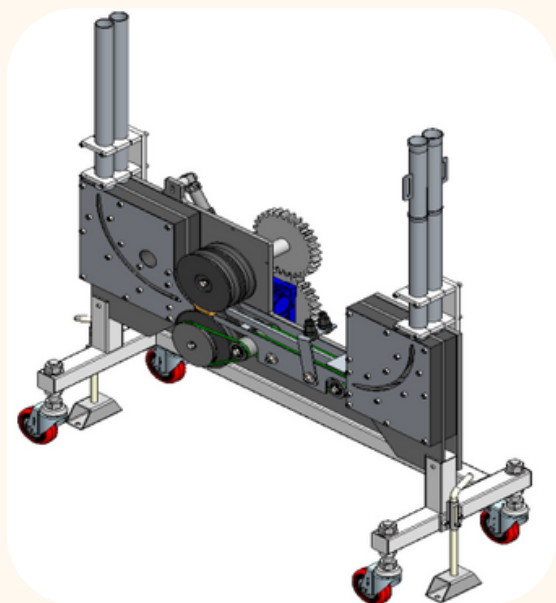




REM12-02

Reenviament de taps orientats en continu per a marcadors



PRODUCCIÓ	10000 - 20000 taps/h
ENTRADA	Tub vertical configurable
SORTIDA	Tub vertical
ACCESSORIS	Manuels d'instruccions, placa CE, declaració de conformitat
TIPOLOGIA DE TAP	23 mm a 26 mm de diàmetre
DIMENSIONS DE LA MÀQUINA	850x400x1000 mm